



KAMERAGESTEUERT PRÄZISE HACKEN

Ganz einfach mit dem **K.U.L.T.iVision SV**
Seitenverschiebungs-System

- das große **Kamerasichtfeld** erlaubt eine präzise Führung auch bei ungünstigem Zustand der Anbaukulturen
- überblickt mehrere Reihen gleichzeitig und arbeitet daher mit hoher Genauigkeit
- erkennt und verarbeitet Doppel- und Dreifachreihen z.B. in Möhren und Zwiebeln mit Reihenabständen ab 3,5 cm
- sehr präzise Lenkung
- hohe Geschwindigkeiten bis 20 km/h
- Pflanzenfarbe ist bei Bedarf anpassbar
- sehr stabile **Seitenführungs-Plattform** mit hoher Gewichtsaufnahme, trägt Anbaugeräte bis 3.500 kg
- Arbeitsbreiten bis 12m im Heckanbau
- serienmäßig mit großen, tragfähigen Schneidstützrädern für Spurbreiten von 1,5m bis 2,25m
- für unterschiedlichste Hackenfabrikate geeignet



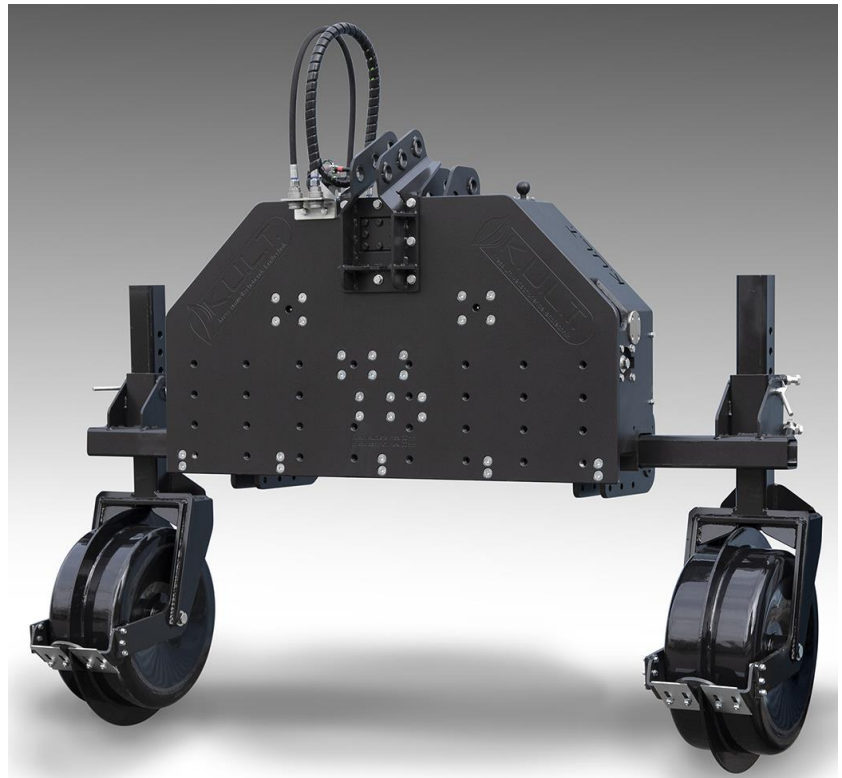
K.U.L.T.iVision Seitenverschiebeeinheit in kurzer Bauweise

Schnellwechselsystem oder fester Flansch für alle Rahmentypen
 Verschiedene Anbauflansche nach Kundenwunsch
 Höhenverstellbare Flanschplatten mit Langlöchern

Sehr robuste Doppel-Laufrollen für eine lange Lebensdauer und
 gleichmäßige Lastverteilung

Hochwertige Sensorik, IP68, mit hoher Lebenserwartung

Kompakter Hydraulikventilblock, geeignet für alle handelsüblichen
 Hydrauliksysteme



verschleißfreie Steuerung durch 2
 einfach wirkende, liegend eingebaute
 Zylinder.

serienmäßige Übergabepunkte für
 Hydraulik, Elektrik, Beleuchtung,
 Kamera und Sensorik, für einen
 schnellen Wechsel der Anbaugeräte

mit serienmäßiger Handsteuerbox zum
 manuellen Übersteuern der Maschine

robuster Touchscreen in der
 Traktorkabine

einfache Menüführung,
 Live Bild,
 permanente Anzeige der Bildqualität
 mit Warneinrichtung

optional mit Nachtfahrscheinwerfern

